

INFORMAČNÍ LIST Č. 13

SAMOZAVÍRACÍ PANTY “APPLAUSE”

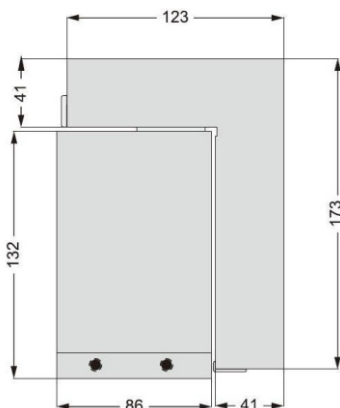


Vážení obchodní přátelé, dostává se Vám do rukou další informační list naší společnosti, tentokrát s pořadovým číslem 13, ve kterém si Vám dovoluujeme představit nové kování - samozavírací panty “APPLAUSE”. Jedná se o panty s integrovaným zavíračem dveří.

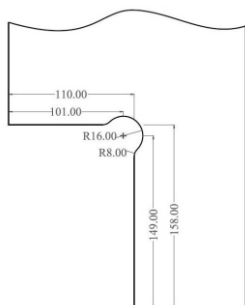
Samozavírací panty "APPLAUSE"

TJ101 - Hold open

Samozavírací podlahový pant



Výřez do skla



TECHNICKÉ DATA

OZNAČENÍ	MATERIÁL
TJ101HOLD-OPEN	NEREZ 304

SÍLA SKLA: 10-14MM

HOLD-OPEN: 90°

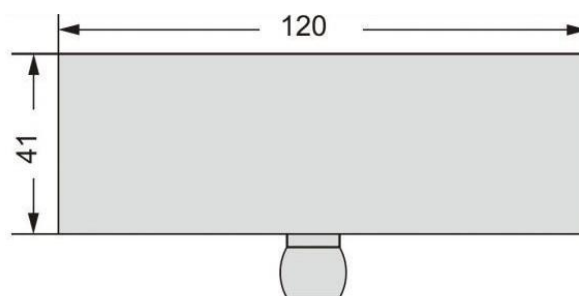
POVRCHOVÁ ÚPRAVA: LESK

MAX. ŠÍRKA DVERÍ: 950MM

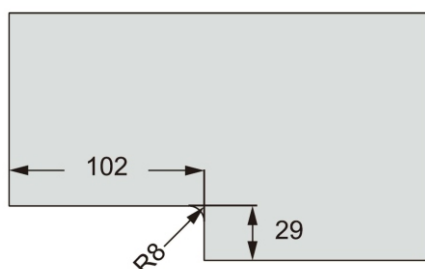
MAX. VÁHA DVERÍ: 85KG

TJA01

Pant nadsvětlíku



Výřez do skla



TECHNICKÉ DATA

OZNAČENÍ	MATERIÁL
TJA01	NEREZ 304

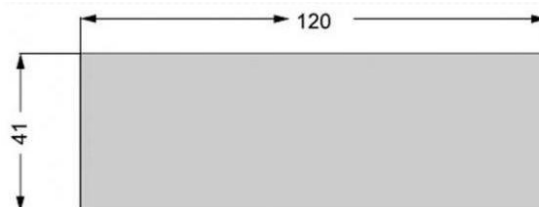
SÍLA SKLA: 10-14MM

POVRCHOVÁ ÚPRAVA: LESK

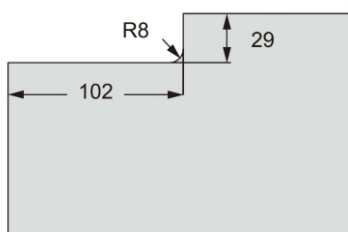
Samozavírací panty "APPLAUSE"

TJA02

Horní pant



Výřez do skla



TECHNICKÉ DATA

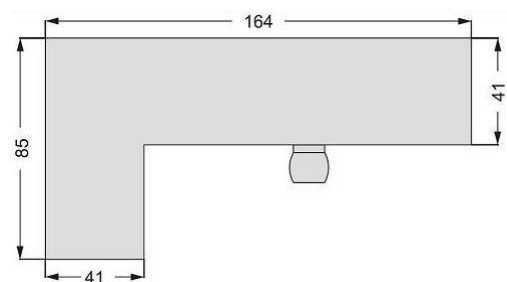
OZNAČENÍ	MATERIÁL
TJA02	NEREZ 304

SÍLA SKLA: 10-14MM

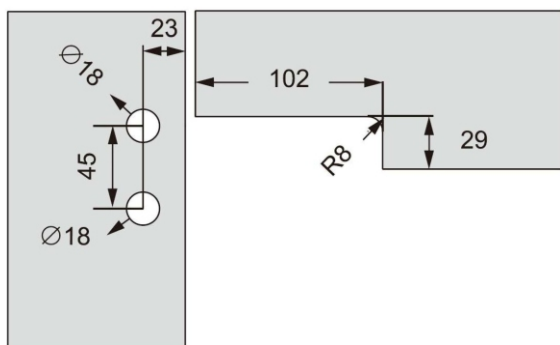
POVRCHOVÁ ÚPRAVA: LESK

TJA03

Spojovací pant - boční fix + nadsvětlík



Výřez do skla



TECHNICKÉ DATA

OZNAČENÍ	MATERIÁL
TJA03	NEREZ 304

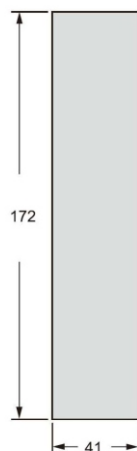
SÍLA SKLA: 10-14MM

POVRCHOVÁ ÚPRAVA: LESK

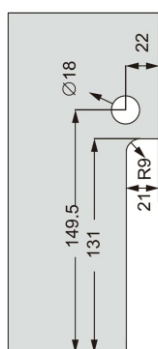
Samozavírací panty "APPLAUSE"

TJA04

Pant na fixní sklo - protikus pro pant TJ101



Výřez do skla



TECHNICKÉ DATA

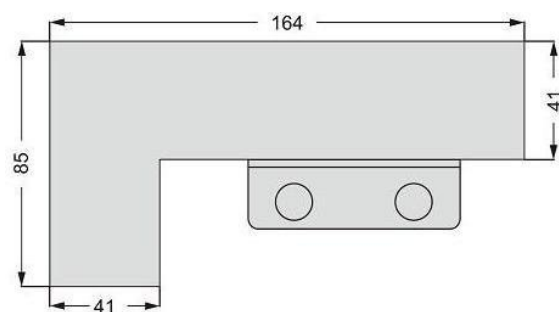
OZNAČENÍ	MATERIÁL
TJA04	NEREZ 304

SÍLA SKLA: 10-14MM

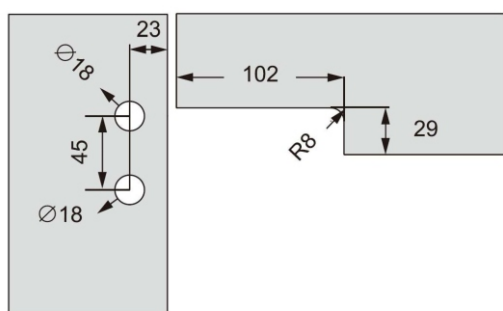
POVRCHOVÁ ÚPRAVA: LESK

TJA05

Spojovací pant - boční fix + nadsvětlík + doraz



Výřez do skla



TECHNICKÉ DATA

OZNAČENÍ	MATERIÁL
TJA05	NEREZ 304

SÍLA SKLA: 10-14MM

POVRCHOVÁ ÚPRAVA: LESK

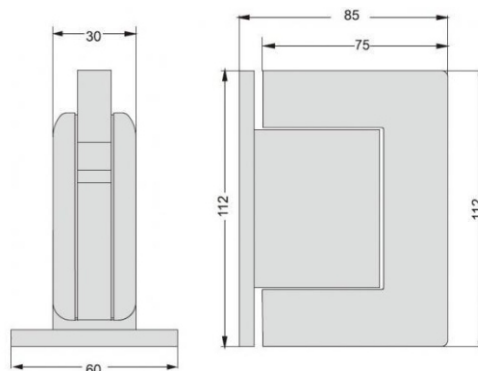
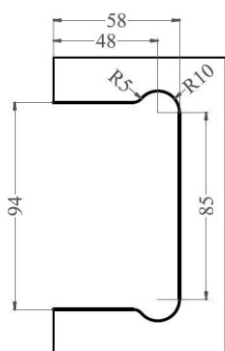
Samozavírací panty "APPLAUSE"

TJ201 - Hold open

Samozavírací pant sklo - stěna 180°



Výřez do skla



TECHNICKÉ DATA

OZNAČENÍ	MATERIÁL
TJ201HOLD-OPEN	NEREZ 304

SÍLA SKLA: 10-14MM

HOLD-OPEN: 90°

POVRCHOVÁ ÚPRAVA: LESK/MAT

MAX. ŠÍRKA/VÝŠKA DVERÍ: 900/2400MM

MAX. VÁHA DVERÍ: 65KG/PÁR

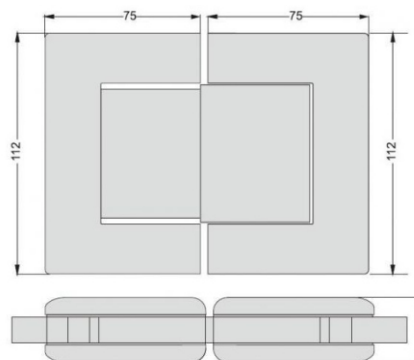
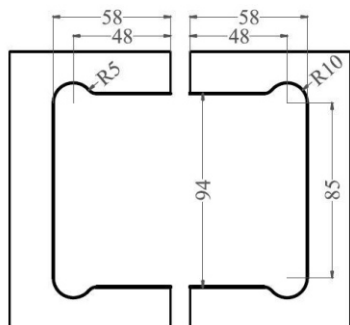
* v nabídce je i pant s kotvící plotnou pouze na jedné straně TJ202 - Hold open

TJ203 - Hold open

Samozavírací pant sklo - sklo 180°



Výřez do skla



TECHNICKÉ DATA

OZNAČENÍ	MATERIÁL
TJ203HOLD-OPEN	NEREZ 304

SÍLA SKLA: 10-14MM

HOLD-OPEN: 90°

POVRCHOVÁ ÚPRAVA: LESK/MAT

MAX. ŠÍRKA/VÝŠKA DVERÍ: 900/2400MM

MAX. VÁHA DVERÍ: 65KG/PÁR

Tyto produkty naleznete také v našem E-shopu.

U vyšších odběrů lze dojednat podle množství i patřičné rabaty. Ceny uvedeny bez DPH.
Termín dodání: zboží skladem do 3 pracovních dnů, není-li skladem 10 - 15 pracovních dnů.