

MIJA-THERM

SKLO PRO VAŠI STAVBU

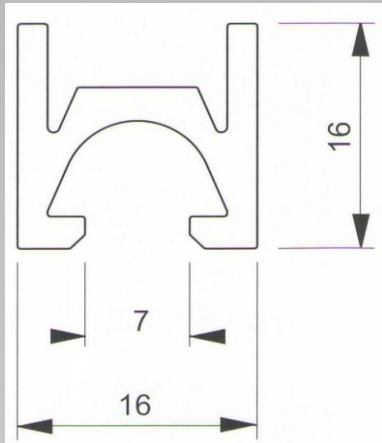
Informační list č. 9 - VITRIS



Vážení obchodní přátelé, dostává se Vám do rukou další informační list naší společnosti, tentokrát s pořadovým číslem 9, ve kterém si Vám dovoluujeme představit nové prvky pro policový a zrcadlový systém. Policový systém se skládá ze dvou profilů - přiznaný a zapuštěný. Oba profily jsou z hliníku a jejich povrchová úprava je elox nebo zlatý elox. Součástí systému je policový držák o délce 150 - 400mm, který se dá použít jak na sklo, tak i na dřevo. Zrcadlový systém obsahuje 2 profily pro montáž na stěnu, liší se výškou - 10 nebo 20mm. K tomu jsou dva druhy bočních krytek (levá/pravá).

Profil přiznaný na stěnu

Policový systém

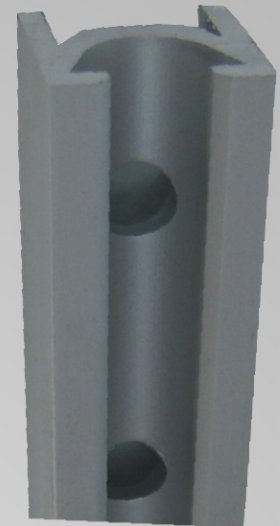
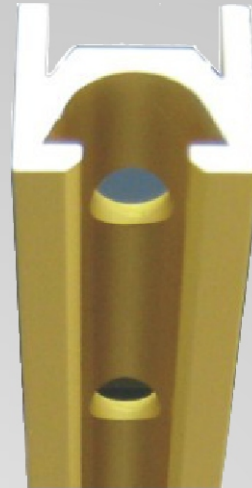


materiál: hliník

délka profilu 5m

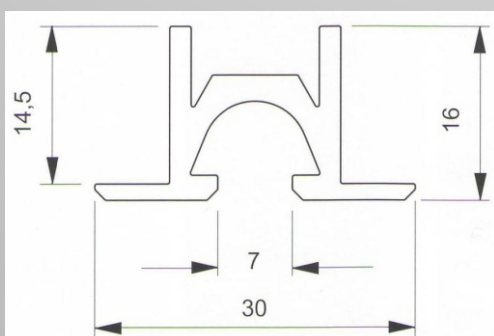
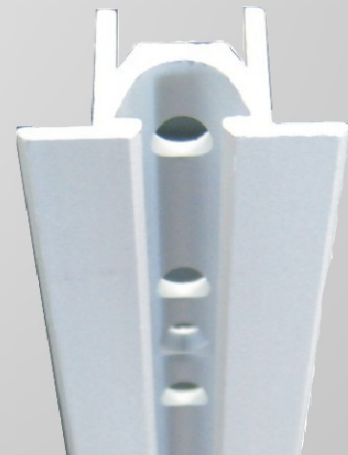
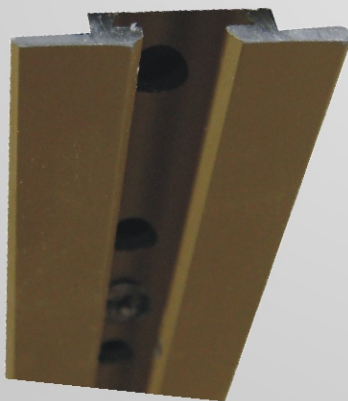
rozteč otvorů 25 mm

povrchová úprava: zlatý elox, elox



Profil zapuštěný do stěny

Policový systém

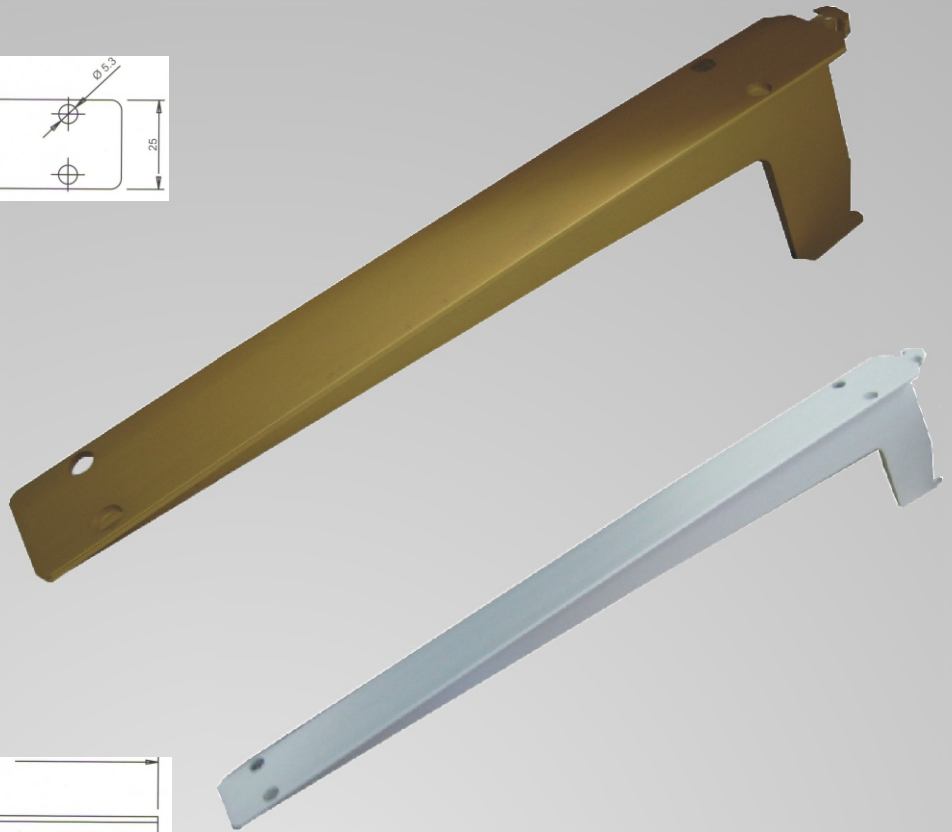


materiál: hliník

délka profilu 5m

rozteč otvorů 25 mm

povrchová úprava: zlatý elox, elox



materiál: hliník
použití sklo nebo dřevo
povrchová úprava: zlatý elox, elox
délka: 150, 200, 250, 300, 350, 400 mm

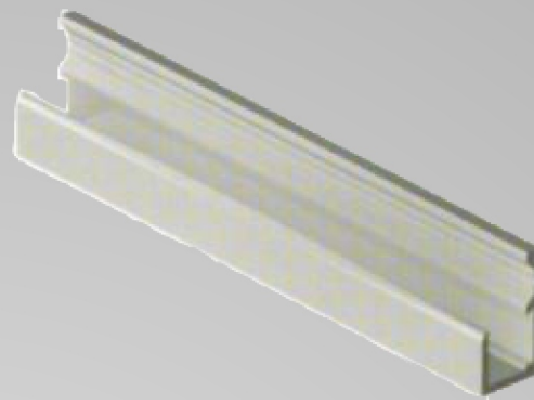
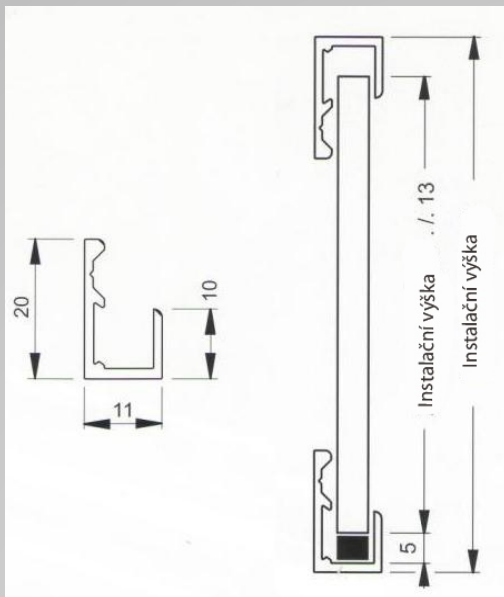
Těsnění pod sklo



montáž na policové systémy
materiál: transparentní

Profil 10 mm

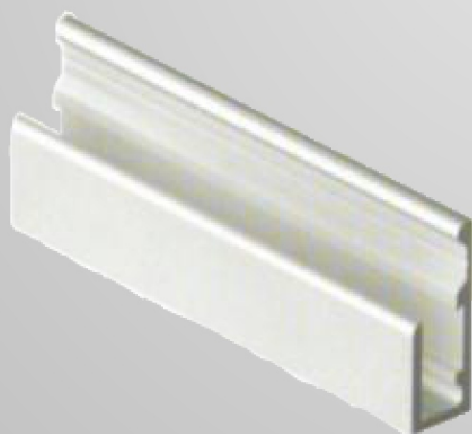
Profil pro montáž zrcadla



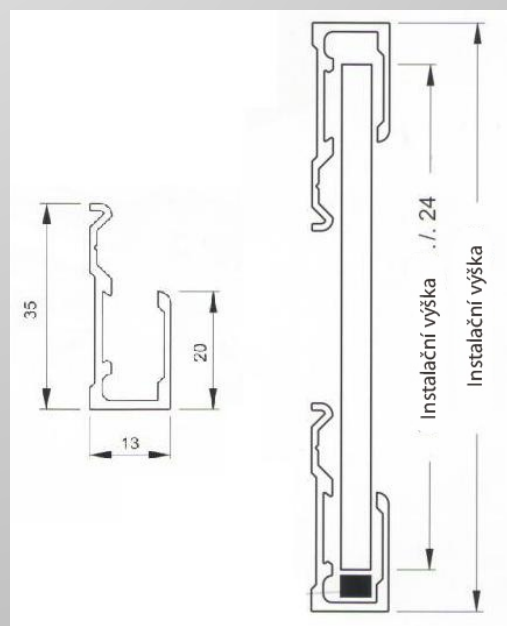
výška 10 mm
délka 5000 mm
materiál: hliník
pro sílu skla 6mm
povrchová úprava: elox

Profil 20 mm

Profil pro montáž zrcadla



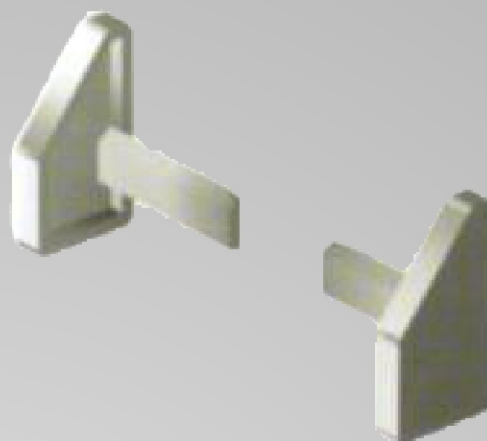
výška 20 mm
délka 5000 mm
materiál: hliník
pro sílu skla 6mm
povrchová úprava: elox



Boční krytka 10mm levá/pravá

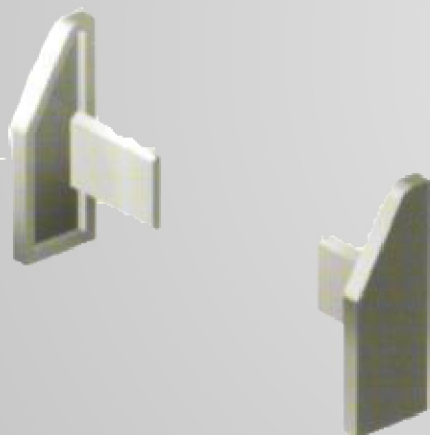
Zrcadlový systém

materiál: plast
šedá barva



Boční krytka 20mm levá/pravá

Zrcadlový systém



materiál: plast
barva: šedá

Tyto produkty naleznete také v našem E-shopu včetně cen.

U vyšších odběrů lze dojednat podle množství i patřičné rabaty.

Termín dodání: zboží skladem do 3 pracovních dnů, není-li skladem 10 - 15 pracovních dnů.