

FR65

FR65



Tepelně izolovaný protipožární systém. Konstrukce vyrobené na základě systému FR65 se vyznačují třídou požární odolnosti EI30.

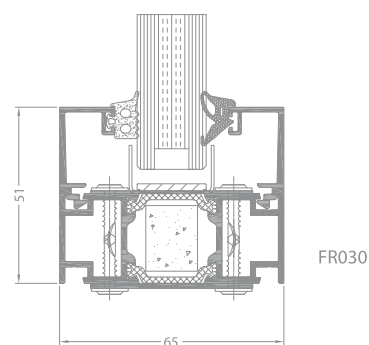
FR65

POPIS SYSTÉMU

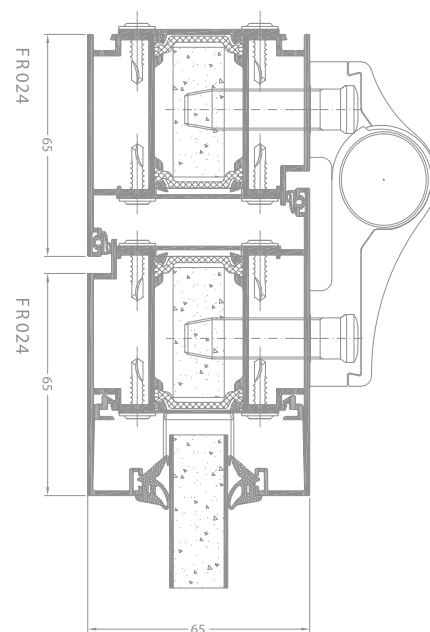
Tepelně izolovaný protipožární systém. Konstrukce vyrobené na základě systému FR65 se vyznačují třídou požární odolnosti EI30.

- stavební hloubka 65 mm
- symetrická konstrukce profilu, centrální komora vyplněna sádrovými vložkami (mezi tepelnými mosty)
- systém kompatibilní se systémem IMPERIAL 65 mm
- možnost použití trojskla (zasklení: od 17 mm do 48 mm)
- možnost použití panelů (panel loužky 17 mm):
 - sádrokartonové desky
- použití: vnitřní konstrukce
- konstrukce: dveře jednokřídlové, dveře dvoukřídlové, fixní zasklení
- maximální rozměry testované konstrukce: 4930 x 3100 mm (fixní zasklení)
- maximální rozměry jednokřídlových dveří: 1450 x 2500 mm
- maximální rozměry dvoukřídlových dveří: 2690 x 2500 mm
- jednobodové nebo vícebodové zámky, elektrozámký
- povrchové závěsy
- dveře s prahem nebo bezprahové řešení
- okop (dveřní sokl)
- optimalizace profilů (jeden typ profilu dveřního rámu a křídla)
- rychlá a snadná prefabrikace (bez opracování zasklívací lišty)
- Akustika – akustické zkoušky dvoukřídlových dveří s požární odolností EI30, EI60 pro interiérové použití: od 37 decibelů, sádrokartonový panel 33 decibelů.

Možnost lakování profilů dle palety RAL (Qualicoat 1518), lakování na lince DECORAL®, která dodá profilům jedinečný vzhled dekorů dřeva Aliplast Wood Colour Effect (Qualideco PL-0001), eloxování (Qualanod 1808), bi-color.



řez křídlem FR65



řez dveřmi FR65

SPECIFIKACE VÝROBKU

SYSTÉM	MATERIÁL	HLOUBKA RÁMU	HLOUBKA KŘÍDEL	TLOUŠŤKA ZASKLENÍ	TYP OKEN	TYP DVEŘÍ
FR65	hliník/polyamid	65 mm	/ 65 mm	/ 17-46 mm	fix	jednokřídlové, dvoukřídlové