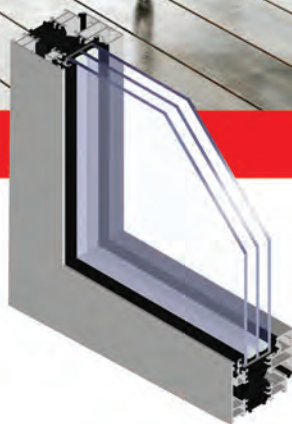




Okno Max Light  
Design



Okno Max Light  
Invisible



Okno Max Light  
Modern



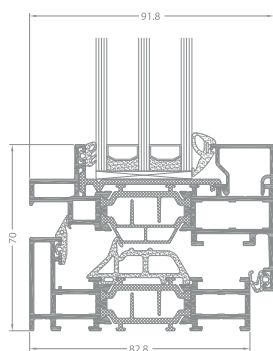
Okno Max Light  
Steel

**aliplast**  
aluminium systems

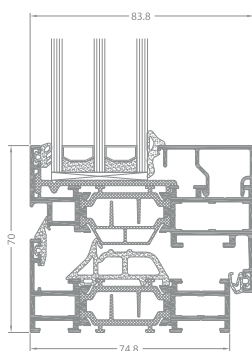
**MAX LIGHT**

System oken a dveří se zvýšenou tepelnou izolací vyznačující se tenkou pohledovou profilovou linií.

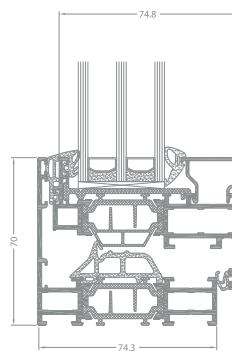
## MAX LIGHT



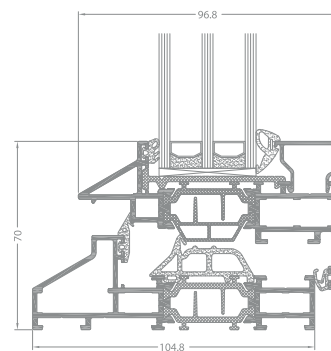
řez oknem ML DESIGN



řez oknem ML MODERN



řez oknem ML INVISIBLE



řez oknem ML STEEL

## MAX LIGHT

## MAX LIGHT

## POPIS SYSTÉMU

- | Systém oken a dveří se zvýšenou tepelnou izolací vyznačující se tenkou pohledovou profilovou linií.
- | Specifický tvar profilů systému MaxLight (podobně jako u ocelových systémů) dává konstrukci průmyslový a moderní charakter.
- | Použití systému: fixní okna, okna otvíravá, okna otvíravo-sklopná, jednokřídlová, dvoukřídlová.
- | Systém Maxlight splňuje požadavky na odolnost proti vloupání RC2 v souladu s normou EN 1627.
- | Dostupné systémové možnosti: Max DESIGN, Max Light INVISIBLE, Max Light MODERN, Max Light STEEL; Max Light je skupina systémů, které vynikají na trhu svým jedinečným designem.
- | Možnost lakování profilů dle palety RAL (Qualicoat 1518), lakování na lince DECORAL®, která dodá profilům jedinečný vzhled dekorů dřeva Aliplast Wood Colour Effect (Qualideco PL-0001), eloxování.

## SPECIFIKACE VÝROBKU

SYSTÉM	Max Light Design	Max Light Invisible	Max Light Modern	Max Light Steel
MATERIÁL	hliník / polyamid	hliník / polyamid	hliník / polyamid	hliník / polyamid
MINIMÁLNÍ VNĚJŠÍ POHLEDOVÁ VÝŠKA OKNA OTVÍRAVÉHO DOVNITŘ	rám: 35 mm křídlo: 35 mm	rám (skryté křídlo) 70 mm	rám: 35 mm křídlo: 35 mm	rám: 35 mm křídlo: 35 mm
MINIMÁLNÍ VNĚJŠÍ POHLEDOVÁ VÝŠKA DVEŘÍ OTVÍRAVÝCH DOVNITŘ	rám: 35 mm křídlo: 68 mm	—————	rám: 35 mm křídlo: 68 mm	rám: 35 mm křídlo: 68 mm
MINIMÁLNÍ VNĚJŠÍ POHLEDOVÁ VÝŠKA DVEŘÍ OTVÍRAVÝCH VEN	rám: 15 mm křídlo: 88 mm	—————	rám: 15 mm křídlo: 88 mm	rám: 15 mm křídlo: 88 mm
HLOUBKA RÁMU	83 mm	75 mm	75 mm	105 mm
HLOUBKA KŘÍDEL	92 mm	84 mm	84 mm	97 mm
VÝŠKA ZASKLÍVACÍ LIŠTY	15 mm	15 mm	15 mm	15 mm
TLOUŠŤKA ZASKLENÍ	do 59 mm	do 59 mm	do 68 mm	do 59 mm

## TECHNICKÉ INFORMACE

SYSTÉM	SOUČINITEL PROSTUPU TEPLA	SPÁROVÁ PRŮVZDUŠNOST	ODOLNOST PROTI ZATÍŽENÍ VĚTREM	VODOTĚSNOST
MAX LIGHT	Uf do 1,8 W/m <sup>2</sup> K v závislosti od použité profilace	Třída 4; ČSN EN 12207	Třída C5; ČSN EN 12210	Třída E1650; ČSN EN 12208

\* Tepelná izolace je závislá na použitých profilacích a použitém zasklení.