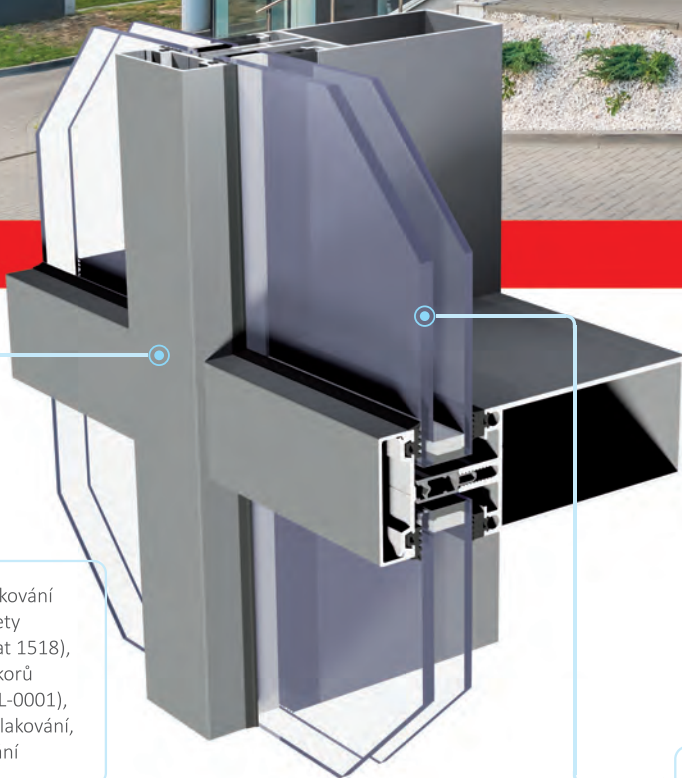




MC WALL



Možnost lakování
dle palety
RAL (Qualicoat 1518),
dřevodekorů
(Qualideco PL-0001),
dvoubarevné lakování,
eloxování

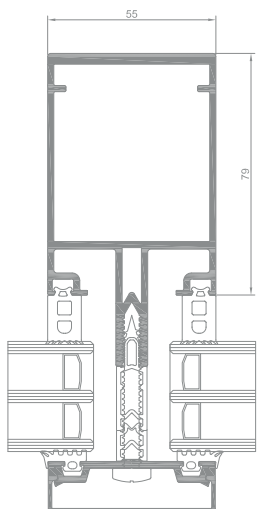
Systém určený k provádění moderního opláštění budov jednoduchých i složitých tvarů. Systém je konstrukční základnou fasádních systémů:

MC PASSIVE, MC PASSIVE+, MC GLASS nebo protipožární fasády MC FIRE.

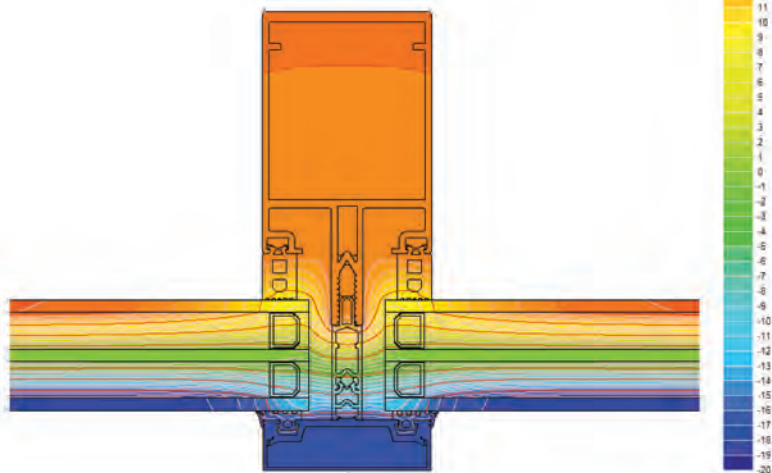
Systém MC WALL umožňuje vložení konstrukcí otevíravých ve fasádě: např. okno vodorovně výsuvně (MC PW), střešní okna (MC RW).

Varianty zasklení dvojsklem nebo trojsklem

MC WALL



řez sloupem MC WALL



příklad rozložení izoterm fasádního sloupu ve verzi MC WALL

MC WALL

MC WALL

POPIS SYSTÉMU

- | Systém určený k provádění moderního opláštění budov jednoduchých i složitých tvarů.
- | Pohledová šířka sloupu-příčky: 55 mm.
- | Fasádní stěna ze systému MC WALL se skládá ze svislých sloupů a vodorovných příček. Spoje mohou být provedeny pomocí nerezových prutů, klasických U spojovníků nebo pomocí šroubů. Výběr spoje ovlivňuje velikost přeneseného zatížení od výplně a tlaku větru.
- | Široká škála sloupků a příčniců přizpůsobená statickým požadavkům.
- | Fasádní izolátory se mohou nastavovat v závislosti od tloušťky zasklení.
- | Usnadnění aplikace parotěsných a paropropustných fólií po obvodu fasády.
- | Velký výběr maskovacích lišt umožňuje získat nejrůznější designový vzhled obvodového pláště.
- | Systém je konstrukční základnou dalších podsystémů: MC Passive, MC Passive +, MC Glass včetně protipožárního řešení MC Fire.
- | Možnost ohýbání profilů ve dvou rovinách (přesná specifikace profilů včetně detailů, technických možností ohýbání profilů) – jsou dostupné na našich webových stránkách www.aliplast.cz v autorizované sekci po přihlášení.
- | Možnost lakování profilů dle palety RAL (Qualicoat 1518), lakování na lince DECORAL®, která dodá profilům jedinečný vzhled dekorů dřeva Aliplast Wood Colour Effect (Qualideco PL-0001), loxování, dvoubarevné lakování.

SPECIFIKACE VÝROBKU

SYSTÉM	MATERIÁL	HLOUBKA SLOUPŮ	HLOUBKA PŘÍČEK	TLOUŠŤKA ZASKLENÍ	TUHOST SLOUPŮ	TUHOST PŘÍČEK
MC WALL	hliník	10-326 mm / 10-294 mm /	4-59 mm		od 2,5-4092 cm ⁴ *	od 0,9-1831,1*

* možnost použití dodatečných zesílení

TECHNICKÉ INFORMACE

SYSTÉM	SOUČINTEL PROSTUPU TEPLA	SPÁROVÁ PRŮVZDUŠNOST	ODOLNOST PROTI ZATÍŽENÍ VĚTREM	VODOTĚSNOST
MC WALL	Uf od 0,84 W/m ² K	Třída AE1500 ; ČSN-EN 12154	2600 Pa ± 3900 Pa, ČSN-EN 13116	Třída RE1500; ČSN-EN 12156

* Tepelná izolace je závislá na použitých profilacích a použitém zasklení